

GEBERIT WASCHTISCHARMATUREN

BERÜHRUNGSLOS IST BESSER



**KNOW
HOW**
INSTALLED





HYGIENE UND SAUBERKEIT FÜR EINLADENDE WASCHPLÄTZE

Berührungslose Geberit Armaturen verbinden ansprechendes Design mit zuverlässiger Funktion und Reinigungsfreundlichkeit. Dank flexibler Stromversorgung über Netz, Batterie oder den Geberit Generator lassen sie sich so gut wie überall problemlos einsetzen.

WASCHPLÄTZE EINLADENDE SAUBERKEIT FÜR HYGIENE UND

Generatoren lassen sie sich so gut wie überall problemlos einsetzen. Dank flexibler Stromversorgung über Netz, Batterie oder den Gebitt Design mit zuverlässiger Funktion und Reinigungsfreundlichkeit. Berührungslose Gebitt Armaturen verbinden ansprechendes



LÖSUNGEN FÜR IHRE BAUAUFGABE

Geberit macht es Ihnen leicht, genau die richtige Lösung für Ihre Bauaufgabe zu finden. Neben den passenden Produkten bieten wir umfassende Informationen wie Planungstools, relevante Normen und Regelwerke und technische Hilfen. Dazu bekommen Sie eine Vielzahl von Services, die zu Ihrem Sanitärprojekt passen.

Mehr zu den Bauaufgaben finden Sie unter:
[geberit.de/produkte/bauaufgaben](https://www.geberit.de/produkte/bauaufgaben)



GESCHOSSWOHNUNGSBAU

Sichere Trinkwasserhygiene sowie Brand- und Schallschutz spielen in Mehrfamilienhäusern eine wichtige Rolle. Künftige Mieter oder Eigentümer wünschen sich anspruchsvolle Qualität und aktuelle Bad-designs. Und mit Sonderlösungen für spezielle Bausituationen oder Barrierefreiheit finden Sie immer genau, was zu Ihrem geplanten Wohnprojekt passt.

1-/2-FAMILIEN-HÄUSER

Dank der großen Designauswahl der Geberit Badausstattungen können Sie Bauherren im Privathaus vielfältige Design- und Ausstattungswünsche erfüllen. Mit durchdachten Systemen sind auch Badmodernisierungen im Bestand schnell und mit wenig Schmutz und Lärm durchzuführen.

HOTELS UND GASTRONOMIE

In Hotels und Gastronomiebetrieben sind Sanitäreinrichtungen gefragt, die anspruchsvolles Design mit hoher Qualität verbinden. Geberit bietet Lösungen für stark frequentierte öffentliche Sanitärräume, für exklusive Gästebäder und für die optimale Raumausnutzung in kleinen Bädern.

BILDUNGSEINRICHTUNGEN

Kindgerechte Sanitärprodukte und Designs für jede Entwicklungsstufe erleichtern die Erziehung zur hygienischen Selbstständigkeit. Mit Sonderlösungen und Maßanfertigungen können Sie auf besondere Anforderungen wie Barrierefreiheit oder Unterstützung der Arbeit des Personals reagieren.



PFLEGEEINRICHTUNGEN

In Pflegeeinrichtungen sind die Anforderungen an Trinkwasserhygiene und Barrierefreiheit besonders hoch. Wir liefern Ihnen durchdachte Systeme, die den relevanten Normen und Regelwerken im Klinik- und Pflegebereich entsprechen.

ARBEITSSTÄTTEN

In Industrie und Verwaltung sind anspruchsvolle Qualität für Besucherbereiche und stark frequentierte Sanitärräume gefragt. Reinigungsfreundliche und hygienische Designs, Oberflächen und Materialien erfüllen die hohen Ansprüche. Zukunftsweisende Spültechnologien sorgen für niedrige Betriebskosten.

TRANSIT, MESSEN, SPORTSTÄTTEN

Zuverlässige Qualität sowie reinigungsfreundliche und hygienische Designs, Oberflächen und Materialien sind für stark frequentierte Sanitärräume in Transiteinrichtungen, Messen und Sportstätten unerlässlich. Mit zukunftsweisenden Spültechnologien sorgt Geberit zusätzlich für niedrige Betriebskosten.

INHALT

Für jeden Einsatz im öffentlichen, halböffentlichen und privaten Bereich die richtige Waschtischarmatur: Dank flexibler Stromversorgung über Netz, Batterie oder den Geberit Generator lassen sich berührungslose Geberit Armaturen so gut wie überall problemlos einsetzen.

Mit dem Konzept der Unterputz-Steuerung geht Geberit neue Wege und führt die Vorteile berührungsloser Steuerungselektronik mit den Möglichkeiten der Geberit Vorwand-Installationssysteme zusammen. Die Wand- und Standarmaturen Geberit Brenta und Piave verlegen die Elektronik in ein separates Gehäuse im Vorwand-Installationselement. Dadurch sind sie nicht nur sicher vor Manipulationen geschützt, sondern können auch wesentlich schlanker ausfallen als Modelle mit integrierter Elektronik. Ein weiteres Beispiel für die clevere Verbindung von Systemen und Lösungen vor und hinter der Wand.



08

GEBERIT ONE WASCHTISCHARMATUREN
Neue Design-Alternative.



10

GEBERIT PIAVE UND BRENTA
Berührungslos mit Unterputz-Steuerung.

14

GEBERIT TYP 185/186

Funktionssicher, sauber, zuverlässig.



16

**GEBERIT GENERATOR
FÜR TYP 185/186**

Stromversorgung ohne Batterie
und Netzanschluss.



- Geberit ONE Wandarmatur in zwei Designvarianten: geometrisch klar mit flachen Bediengriffen, klassisch fließend mit runden Bediengriffen
- Zum Einbau in Geberit Installationselemente für Geberit ONE Waschtisch und Wandarmatur
- Zweigriffmischer mit separater Einstellung von Temperatur und Volumenstrom

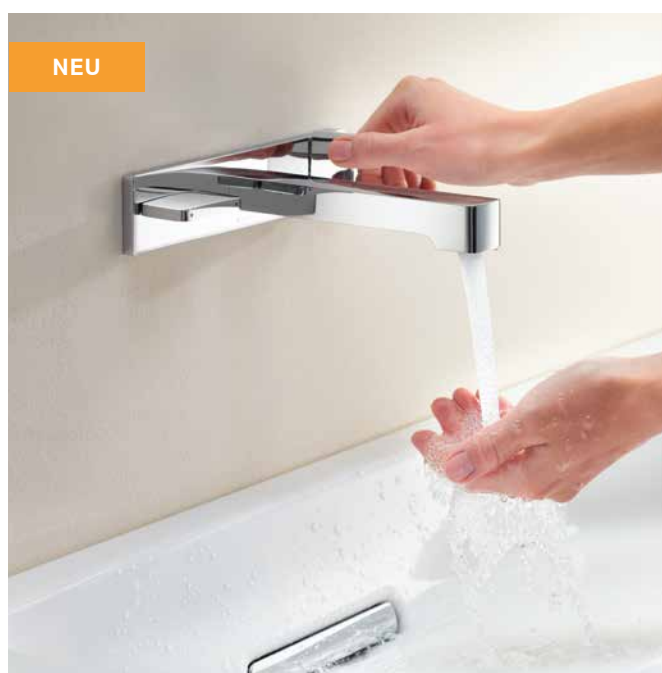
GEBERIT ONE WASCHTISCHARMATUREN

NEUE DESIGN- ALTERNATIVE

Die neue Geberit ONE Wandarmatur bietet eine Alternative zum bestehenden Modell, das weiterhin angeboten wird. Sie setzt Akzente mit ihrer klar geometrischen Formensprache, die auch in den Bedienelementen konsequent umgesetzt ist.

Mit Geberit ONE vereint Geberit das Beste aus zwei Welten und bietet wegweisende, voll integrierte und umfassende Lösungen für das ganze Bad. Know-how hinter der Wand und Designkompetenz vor der Wand sind mit Geberit ONE in einem einzigen System clever kombiniert. Die Vorwand wird noch konsequenter für die Unterbringung der Sanitärtechnik und als zusätzlicher Stauraum genutzt. So schafft Geberit effektiv mehr Platz und kreiert ein neues Erlebnis im Bad.

Die Wandarmatur sorgt dafür, dass der ganze Waschtisch frei bleibt, wodurch Schmutzkanten, die sich vorzugsweise rund um die Standarmatur bilden, verhindert werden. Sie wird in hochglanz-verchromt angeboten und ist geeignet für Beplankungsstärken zwischen 10 und 60 mm.



→
WANDARMATUR
Optimal auf den Waschtisch abgestimmter Wasserauslauf, jetzt in zwei Designvarianten.



GEBERIT PIAVE UND BRENTA

BERÜHRUNGSLÖS MIT UNTERPUTZ- STEUERUNG

Die berührungslosen Geberit Armaturensysteme Piave und Brenta nutzen die Vorteile der Installation mit Unterputz-Montageelementen optimal aus. Vor der Wand zu sehen sind nur der Auslauf und der Infrarot-Sensor. Die gesamte Steuerung sitzt komplett getrennt in einer Funktionsbox im Montageelement. Die notwendigen Anschlüsse sind bereits vorinstalliert.

CLEVERE TRENNUNG VON ARMATUR UND ELEKTRONIK

Die schlanke und elegante Optik der berührungslosen Armaturen Geberit Piave und Brenta wird durch die Trennung der Elektronik von der Armatur möglich. Die Steuerung sitzt versteckt im Unterputz-Montageelement für den Waschtisch, der bereits für alle Anschlüsse vorgerüstet ist.

ANSPRUCHSVOLLES UND VANDALISMUSGESCHÜTZTES DESIGN

Das Design der neuen Armaturen eignet sich auch für anspruchsvoll eingerichtete halböffentliche und öffentliche Bereiche. Durch die unter Putz installierte Elektronik sind sie besonders gut gegen gewaltsame Eingriffe im öffentlichen Raum geschützt.



1 Geberit Waschtischarmatur Brenta, Standmontage. **2** Geberit Waschtischarmatur Brenta, Wandmontage. **3** Geberit Waschtischarmatur Piave, Wandmontage. **4** Geberit Waschtischarmatur Piave, Standmontage. **5** Schlanker und eleganter durch Unterputz-Steuerung. **6** Wasserauslauf nach vorn für bessere Erreichbarkeit. **7** Infrarot-Sensor als einzig sichtbares Technik-Element.



FÜNF GUTE GRÜNDE FÜR WANDARMATUREN



Hervorragendes Design



Mehr Platz



Mehr Hygiene



Flexibilität



Einfache Reinigung





GEBERIT PIAVE UND BRENTA

WASCHTISCH- MONTAGEELEMENT

- Trennung von Armatur und Steuerung
- Schlanke Bauform
- Gut zugängliche Elektronik im Unterputz-Montageelement
- Stromversorgung über Netz, Batterie oder per Generator
- Armatur besitzt die Umweltproduktdeklaration (EPD)
- Exakte Positionierung
- Stabile Befestigung
- Durchdachtes Technikkonzept

→

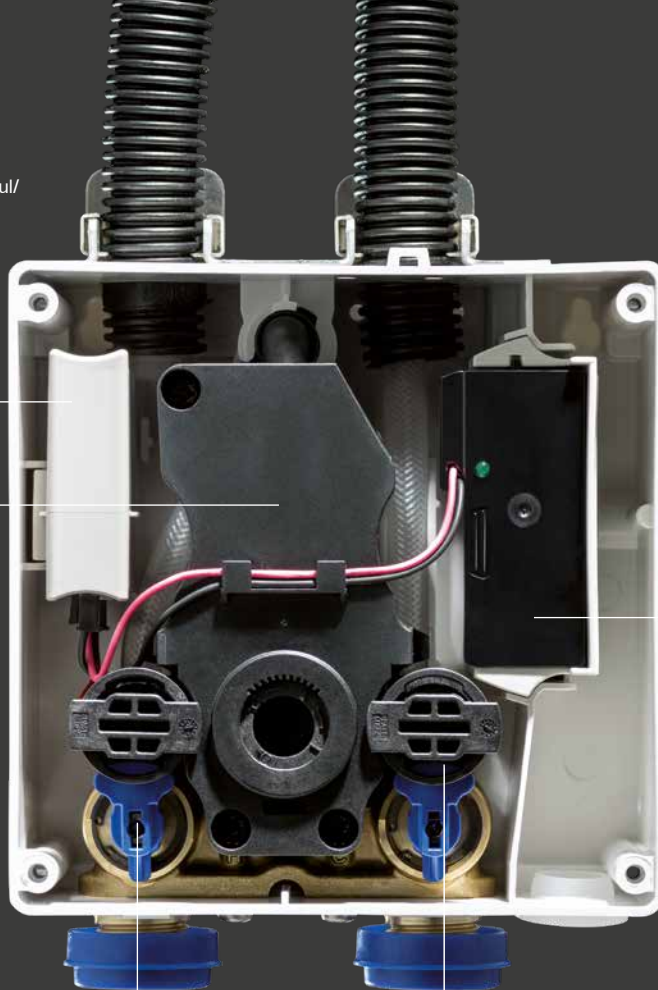
Die Geberit Waschtisch-Montageelemente für die berührungslosen Armaturen Geberit Piave und Brenta sind bereits fix und fertig vorbereitet für die Verbindung der elektronischen Unterputz-Steuerung mit der Armatur. Sie machen es sehr einfach, die Wandarmaturen exakt und sicher zu positionieren. Das System besitzt die Umweltproduktdeklaration (EPD).



Elektronikmodul/
Steuereinheit

Funktionseinheit in
verschiedenen Vari-
anten

Installations- und
wartungsfreundlich:
Die elektronische
Steuerung für berüh-
rungslose Armaturen
sitzt gut geschützt in
einer Box unter Putz.



Generator



Batterie-
betrieb



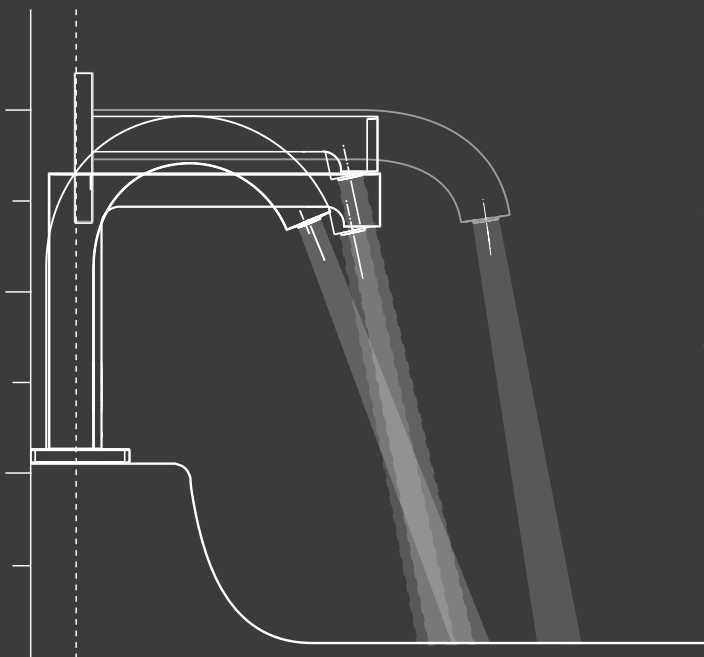
Netzbetrieb



Wasserstopp



Einfache
Wartung



ERHÖHTE FLEXIBILITÄT BEI DER PLANUNG

Die Geberit Waschtischarmaturen gibt es in unterschiedlichen Ausführungen, als Standarmatur sowie als Wandarmatur in zwei unterschiedlichen Längen. Bei Bedarf ist der Wasserstrahl mit Hilfe eines optional erhältlichen schwenkbaren Strahlreglers punktgenau einstellbar.

Für eine gute Ergonomie beim Händewaschen ist der Abstand zwischen Wasserauslauf und Waschtisch bei den Standarmaturen höher als allgemein üblich. Durch den optimierten Winkel des Strahls kann der Benutzer die Hände ohne unerwünschte Berührungen mit Waschbecken oder Armatur reinigen.



GEBERIT TYP 185/186

FUNKTIONSSICHER, SAUBER, ZUVERLÄSSIG

Waschtischarmaturen für halböffentliche und öffentliche Sanitärbereiche müssen hygienisch, reinigungsfreundlich und sicher sein. Mit den berührungslosen Geberit Armaturen bieten Sie Ihren Kunden wirtschaftliche und langlebige Lösungen, die die hohen Anforderungen in diesem Bereich übertreffen.

ZWEISTRAHL-ERFASSUNG FÜR SCHNELLE REAKTION

Die alternierende IR-Zweistrahlerfassung mit großem Abtastbereich macht Geberit Waschtischarmaturen reaktionsschnell und funktionssicher.

STANDARMATUREN FÜR JEDE ANWENDUNG

Die Waschtisch-Standarmaturen von Geberit sind für Netz- und Batteriebetrieb sowie als Hydraulikversion lieferbar, wahlweise mit oder ohne Tempera-

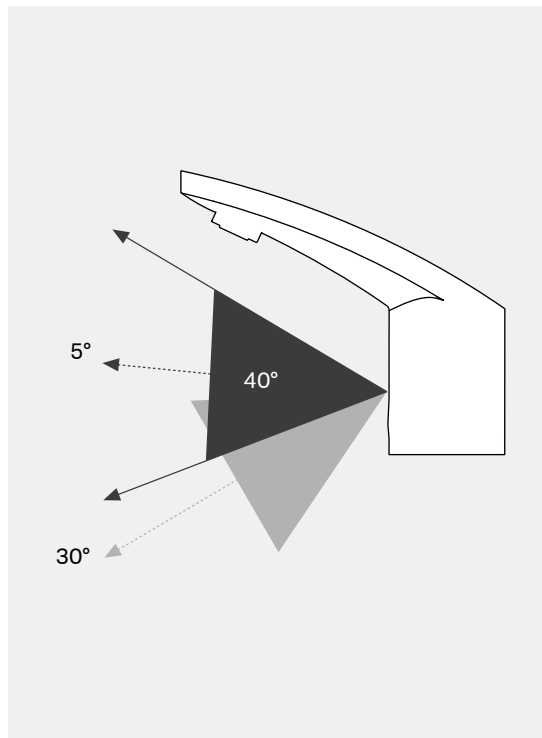
turwählgriff. Hochglanzverchromte Oberflächen und kompakte Bauweise machen sie reinigungs- und servicefreundlich. Für Spezialanwendungen sind eigene Systemlösungen im Programm.

WIRTSCHAFTLICH UND SICHER: SELBSTSCHLIEßENDE ARMATUREN

Ohne Batterie und externe Stromversorgung arbeiten die selbstschließenden hydraulischen Geberit Waschtisch-Standarmaturen. Die Fließzeit ist unabhängig vom Wasserdruck in der Leitung einstellbar und daher auch im hochfrequenten Betrieb wirtschaftlich.



↑
Geberit Waschtischarmatur Typ 185 mit Infrarot-Sensor.



↑
Der große Erfassungsbereich des Infrarot-Sensors sorgt für hohe Funktionssicherheit.



- Funktionssicher – auch bei Chromstahlbecken
- Benutzerfreundliche schnelle Reaktion durch IR-Zweistrahlerfassung
- Umfassendes Sortiment auch für Sonderanwendungen
- Fließdauerbegrenzung gibt Sicherheit
- Verschiedene Betriebsprogramme
- Intervallspülung mit einstellbarer Spüldauer
- Design und Oberflächen reinigungsfreundlich und wartungsarm
- Schutz gegen Vandalismus
- Ferneinstellung mit Geberit Service-Handy



GEBERIT GENERATOR FÜR TYP 185/186

STROMVERSORGUNG OHNE BATTERIE UND NETZANSCHLUSS

Fließendes Wasser entwickelt Kraft, und diese Kraft nutzt die autarke Stromversorgung für den netz- und batteriefreien Betrieb der berührungslosen Geberit Waschtischarmaturen Typ 185/186. Empfehlenswert für alle, die beim Bauen Wert auf Nachhaltigkeit und Ökologie legen.

GREEN BUILDING, BIS INS DETAIL UMGESETZT

Ein kleiner Generator in der Trinkwasserzuleitung macht berührungslose Waschtischarmaturen ab sofort unabhängig von der Energieversorgung über das Stromnetz oder den Batteriebetrieb. Wann immer der Waschtisch benutzt wird, treibt das fließende Wasser in der Zuleitung eine Turbine an, die Strom erzeugt. Der Strom lädt einen Akku, der sich in der Generatoreinheit befindet und sicherstellt, dass die Funktionen der Waschtischarmatur jederzeit einsatzbereit sind.

ÖKOBILANZ TOP

Das System reduziert die ökologischen Belastungen gegenüber Batterien um rund 50 %, gegenüber einem Stromanschluss um rund 80 %. Es ist damit die ideale Lösung für Kunden, denen Nachhaltigkeit und Ökologie beim Bauen und Leben wichtig sind.

EINFACHER EINBAU OHNE SEPARATE STROMZUFÜHRUNG

Der Einbau der Technik ist für den Installateur denkbar einfach. Da keine separate Stromzuleitung oder Steckdose in der Nähe des Waschtischs nötig ist, kann die Installation flexibler geplant werden. Und auch die Kosten für die Elektroinstallation oder den häufigen Wechsel einer Batterie entfallen. Der hochwertige Akku besitzt bei ausreichenden Nutzungszyklen eine Lebensdauer von mindestens zehn Jahren. Die Montage erfolgt nahezu werkzeuglos in kürzester Zeit. Alle Einstellungen, wie z. B. die Intervallspülung, können über das Geberit Service-Handy vorgenommen werden. Der Generator wird einfach zwischen dem Eckventil und dem Panzerschlauch der Waschtischarmatur eingebaut, er kann für Typ 185 und 186 auch jederzeit nachgerüstet werden. Die Stromversorgung der Armatur übernehmen vorinstallierte Kabel und verwechslungssicher markierte Steckverbindungen im Generatorgehäuse.

Wasserkraftwerk und Akku verbergen sich in einem kleinen Gehäuse.



Jedes Mal, wenn Wasser fließt, produziert der Generator Strom.



- Autarker Betrieb der Waschtischarmaturen Typ 185/186 ohne externe Stromversorgung
- Ein Generator, in die Wasserzuleitung integriert, produziert Strom, sobald Wasser fließt
- Langlebige, erprobte und unkomplizierte Generator-Technik
- Einfache und nahezu werkzeuglose Montage in kürzester Zeit
- Empfehlenswert für Green Buildings
- Hochwertige, langlebige Akkutechnologie



↑
 Geberit Generator für Typ 185/186: die nachhaltige und flexible Lösung für berührungslose Armaturen. Erhältlich für die Geberit Waschtischarmaturen Typ 185 und 186 mit und ohne Untertischmischer, als Komplettsset mit Armatur oder als Nachrüstset.

IHR DIREKTKONTAKT ZU GEBERIT

TECHNIK TELEFON

Die kompetente Sofort-Hilfe für Installateure zu allen technischen Belangen.
T 07552 934 – 1011
F 07552 934 – 866
technik-telefon@geberit.com

SERVICE & KUNDENDIENST

Wenn Wartungsarbeiten und Reklamationen auftreten, steht Geberit Ihnen mit Service- und Kundendienstleistungen zur Seite.
T 07552 934 – 1015
F 07552 934 – 674
service.de@geberit.com

GEBERIT BADBERATER FÜR PRIVATKUNDEN

Die schnelle Hilfe bei allen Produktfragen, speziell auf die Bedürfnisse von Privatkunden zugeschnitten.
T 07552 934 – 4455
badberatung.de@geberit.com

KUNDENSCHULUNG

Umfassendes Bauwissen für Sie und Ihre Mitarbeiter.

GIZ Pfullendorf
T 07552 934 – 517
F 07552 934 – 862
kundenschulung.de@geberit.com

GIZ Langenfeld
T 02173 285 – 231
F 02173 285 – 229
kundenschulung.langenfeld@geberit.com

BäderForum Geberit, Ratingen
T 02102 916 – 457
F 02102 916 – 99457
kundenschulung.ratingen@geberit.com

MARKETING SERVICES

Als Partner für das Handwerk und den Handel unterstützt Geberit Sie mit ausgewählten Marketing Services Angeboten.
T 07552 934 – 801
F 07552 934 – 99801
marketingservice.de@geberit.com

PROJEKTABTEILUNG

Übernahme von Planungsdienstleistungen für Installationssysteme, Rohrleitungssysteme und Unterdruckdachentwässerung.

Geberit GIS + Geberit Duofix
T 07552 934 – 1020
F 07552 934 – 398
objektteilung@geberit.com

Geberit Pluvia
T 07552 934 – 1012
F 07552 934 – 223
pluvia.de@geberit.com

APPS FÜR IHR SMARTPHONE



GEBERIT PRO

Die App, mit der Sie alle Produktinfos immer in der Hosentasche dabei haben. Mit Produkt-erkenner für Geberit UP-Spülkästen und Urinalsteuerungen, Offline-Zugriff für häufig benötigte Inhalte und Support-Chat.



GEBERIT SETAPP

Die Geberit Hygienespülung in wenigen Schritten über die Bluetooth-Schnittstelle des Smartphones einrichten.



GEBERIT INSTALLATION SYSTEMS

Installationswände mit Geberit GIS und Duofix schnell und einfach planen. In wenigen Schritten Materiallisten erstellen und Materialkosten berechnen. Ergebnisse als PDF exportieren.



GEBERIT AQUACLEAN

Die Dusch-WCs Geberit AquaClean Mera, Sela und Tuma unkompliziert über das Smartphone bedienen. Persönliche Einstellungen auch auf Reisen immer dabei haben.

TOOLS ZUR PLANUNGSUNTERSTÜTZUNG

GEBERIT PROPLANNER

Geberit Planungs- und Kalkulationssoftware für mittlere bis größere Projekte. Mit umfangreichen Schulungs- und Supportangeboten.
www.geberit.de/proplanner

PRODUKTDATEN SHK-BRANCHENPORTAL

Geprüfte Produktdaten stehen auf dem SHK-Branchenportal der ARGE Neue Medien bereit.
www.shk-branchenportal.de

BETÄTIGUNGSPLETTEN-SHOWROOM

Alle Stile und Farben. Alle Funktionen. Lassen Sie sich inspirieren von der Vielfalt der Geberit Betätigungsplatten.
www.geberit.de/showroom

BIM-DATEN

BIM-Daten stehen in den Formaten Revit® und nach VDI 3805 zum Download bereit.
www.geberit.de/bim

PRODUKTDATEN 3RD-PARTY SOFTWARE

Geberit stellt Produktdaten für die wichtigsten marktgängigen Planungsprogramme zur Verfügung.

3D-ONLINEPLANNER

Planungstool für die Badezimmereinrichtung und -ausstattung mit großer Auswahl an Keramiken, Möbeln, Bodenbelägen und Betätigungsplatten. Inklusive 3D-Ansicht.
www.geberit.de/inspirationen/inspirationen/3d-badplaner

3D-BADPLANDATEN

Hochwertige 3D-Badplandaten für Profis zum Einsatz in verschiedenen Badplanungsprogrammen.

AUSSCHREIBUNGSTEXTE UND -PORTALE

Ausschreibungstexte stehen in den gängigen Formaten und auf den gängigen Portalen bereit.
www.geberit.de/ausschreibungstexte

GEBERIT PLUVIA-PLUGIN

Hydraulische Berechnungen der Dachentwässerung direkt in Autodesk Revit® durchführen. Mit hydraulischem Nachweis für die Dimensionierung der Dachentwässerungsanlage.
www.geberit.de/plugin

BERECHNUNGSANFRAGE PLUVIA

Die Geberit Projektteilung kann die Berechnung und Planung der Geberit Pluvia Dachentwässerung anhand der vollständigen Projektangaben übernehmen.
www.geberit.de/pluvia-anfrage

MOBILE UND STATIONÄRE TOOLS ZUR INFORMATIONSBESCHAFFUNG



ONLINE-PRODUKTKATALOG

Der Geberit Online-Produktkatalog bietet alle Produktinfos an einem Ort inklusive Anleitungen, Videos, Produktzeichnungen. Individuelle Kataloge und Leistungsverzeichnisse sowie Bemusterungskataloge sind schnell und einfach zu erstellen.

www.geberit.de/produktkatalog



PLUVIA PRODUKTFINDER

Benötigte Geberit Pluvia Dachwassereinfläufe und erforderliches Zubehör für Dachentwässerungsprojekte schneller finden.

www.geberit.de/pluviaproduktfinder



ONLINEKATALOG BEMUSTERUNGSTOOL

Erstellen Sie Ihren individuellen Bemusterungskatalog. Anmeldung genügt, um Zugriff auf das gesamte Geberit Sortiment zu erhalten.

www.geberit.de/produktkatalog

UR-KERAMIKEN FÜR VERDECKTE STEUERUNGEN (VEDUS)*

Schneller herausfinden, welche Urinalkeramik sich für den Einsatz der verdeckten UR-Steuerung eignet.

www.geberit.de/vedus-rechner



VIDEOCENTER

Per Online-Zugriff finden Sie eine Vielzahl von Filmmaterialien zu Installation, Inbetriebnahme, Betrieb und Funktion von Geberit Produkten.

www.geberit.de/videos



WIRTSCHAFTLICHKEITSRECHNER URINALSYSTEME

Wirtschaftliche und ökologische Auswirkungen der Betriebsarten in verschiedenen Szenarien direkt vergleichen.

www.geberit.de/urinalrechner



PRODUKTERKENNER UP-SPÜLKASTEN UND URINALSTEUERUNG

Ältere UP-Spülkästen oder Urinalsteuerungen auf der Baustelle anhand weniger Produktmerkmale zweifelsfrei erkennen.

www.geberit.de/produkterkenner



GEBERIT AQUACLEAN KERAMIKRECHNER

Herausfinden, ob sich die bestehende WC-Keramik mit einem AquaClean Dusch-WC Aufsatz kombinieren lässt.

www.geberit-aquaclean.de/keramik-rechner



GEBERIT USELETTER

Regelmäßige Newsletter-Informationen über führende Installationstechnik hinter der Wand und funktional-modernes Design vor der Wand.

www.geberit.de/useletter



GEBERIT AQUACLEAN FACHPARTNERSUCHE

Hier finden Privatkunden einen Geberit AquaClean Partner in ihrer Nähe.

www.geberit-aquaclean.de/fachpartner



GEBERIT AQUACLEAN NEWSLETTER

Informationen und Angebote rund um Geberit AquaClean. Topaktuell in Ihrem E-Mail-Account.

www.geberit-aquaclean.de/newsletter



MATERIALERMITTLER DECKENVERSCHLUSS-SYSTEM FSH 90

Materialbedarf für das Deckenverschluss-system mit wenigen Eingaben ermitteln.

www.geberit.de/fsh90-rechner

MEHR INFOS UNTER
www.geberit.de/dienstleistungen

Oder chatten Sie mit uns im Geberit Live-Chat

* Diese Funktion ist aktuell nicht für Smartphones verfügbar.

UNTERLAGEN FÜR IHRE ANFORDERUNGEN



Geberit Kundenmagazin Know-how



Geberit Referenzmagazin View

KUNDEN- UND REFERENZMAGAZIN

Holen Sie sich regelmäßig Anregungen und aktuelle Informationen frei Haus. Beispielsweise mit:

- Geberit Kundenmagazin Know-how (viermal pro Jahr)
- Geberit Referenzmagazin View (einmal jährlich)



Geberit Industrie-Magazin



Geberit Objekt-Magazin



Geberit Neuheiten-Magazin

MAGAZINE FÜR FACHPARTNER

Verschaffen Sie sich einen Überblick über die Möglichkeiten, die Ihnen die Neuheiten von Geberit in der Sanitärinstallation und der Badeinrichtung bieten:

- Geberit Industrie-Magazin
- Geberit Objekt-Magazin
- Geberit Neuheiten-Magazin

PRODUKTLINIENBROSCHÜREN

Holen Sie sich detaillierte Informationen zu folgenden Produktlinien und Einsatzgebieten:

- Geberit AquaClean
- Geberit Waschtischarmaturen
- Geberit Dusch- und Ablauflösungen
- Geberit Entwässerungssysteme
- Geberit Installationssysteme
- Geberit Softwaresysteme
- Geberit Spülsysteme
- Geberit Urinalsysteme
- Geberit Versorgungssysteme



Geberit Produktlinienbroschüren

KOMPETENZBROSCHÜREN

Wichtige Informationen zu Normen und Regelwerken, Gesetzen und Richtlinien. Damit sind Sie rechtlich und fachlich auf der sicheren Seite, wenn es um wichtige Kompetenzfelder für Ihre Bauaufgabe geht:

- Geberit Schallschutz
- Geberit Brandschutz
- Geberit Sanitärraumplanung
- Geberit Trinkwasserhygiene
- Geberit Abwasserhydraulik
- Geberit Digitales Bauen (Erhältlich ab April 2020)



Geberit Kompetenzbroschüren

GESAMTÜBERSICHT

Das umfassende Nachschlagewerk für die Planung und Ausführung der Sanitärtechnik:

- Der Geberit



Der Geberit



Geberit Anwendungsbroschüren

ANWENDUNGSBROSCHÜREN

Schneller die richtigen Lösungen für Bauaufgaben mit besonderen Anforderungen finden:

- Geberit Lösungen für Pflegeeinrichtungen
- Geberit Lösungen für Gästebäder
- Geberit Lösungen für kindgerechte Sanitärräume

ANLEITUNGEN UND MONTAGEHILFEN

Alles, was Sie wissen müssen, damit die Arbeit auf der Baustelle schnell und sauber vorangeht und Sie den Überblick über Ihre Materialien behalten:

- Materialermittlung Geberit GIS, Geberit Duofix System
- Geberit Ersatzteilschnellübersicht
- Geberit Baustelleneinweisungen
 - Geberit AquaClean
 - Geberit Armaturen
 - Geberit Betätigungsplatten und WC-Steuerungen
 - Geberit Duofix
 - Geberit GIS
 - Geberit Mapress C-Stahl
 - Geberit Mapress Edelstahl
 - Geberit Mapress Kupfer
 - Geberit Mepla
 - Geberit PE
 - Geberit Pluvia
 - Geberit PushFit
 - Geberit Silent-db20
 - Geberit Silent-PP
 - Geberit Silent-Pro
 - Geberit Trinkwasserhygiene
 - Geberit Urinalsysteme



Materialermittlung
Geberit GIS, Geberit
Duofix System



Geberit Ersatzteil-
schnellübersicht



Geberit Baustellen-
einweisungen

UNTERLAGEN FÜR IHRE KUNDEN

MAGAZIN FÜR ENDKUNDEN

Geben Sie Ihren Kunden ein umfassendes Kompendium rund um die Badplanung und -einrichtung an die Hand:

- Geberit Bad-Magazin



Geberit Bad-Magazin

BROSCHÜREN FÜR ENDKUNDEN

Geben Sie Ihren Kunden wichtige Entscheidungshilfen und steigern Sie Ihre Wertschöpfung durch den Verkauf höherwertiger Produkte und Ausstattungen:

- Geberit AquaClean-Broschüre
- Geberit Möbeloberflächen-Broschüre
- Geberit Betätigungsplatten-Broschüre



Geberit AquaClean-
Broschüre



Geberit Möbelober-
flächen-Broschüre



Geberit Betätigungs-
platten-Broschüre



BESTELL- UND DOWNLOADCENTER
Hier finden Sie eine Vielzahl von Unterlagen und Infos für Sanitärprofis und Privatkunden zum Herunterladen oder Bestellen.
www.geberit.de/unterlagen



OXOMI-EPAPER-PORTAL
Nutzen Sie das herstellerübergreifende Oxomi-Portal, um schneller Zugriff auf Produktunterlagen zu bekommen.
www.oxomi.com

WILLKOMMEN IN DER WELT VON GEBERIT

Qualität, Zuverlässigkeit und Innovation haben bei Geberit eine lange Tradition. Seit den Anfängen 1874 prägt das Unternehmen die Entwicklungen in der Branche mit. „Know-How Installed“ bringt es auf den Punkt: Auf Lösungen von Geberit ist Verlass. Durch den Erwerb einer Reihe traditionsreicher Keramikmarken hat Geberit ein neues Gesicht bekommen: Zur verlässlichen Technik hinter der Wand gesellt sich formvollendete Badausstattung. Unter „Design Meets Function“ macht Geberit diese neue Welt direkt für Endkunden erfahrbar und zeigt dabei laufend neue Möglichkeiten der Badgestaltung.

Bei Geberit kombiniert man Leidenschaft für Qualität und Technik mit fast 150 Jahren Know-how für Lösungen im Sanitärbereich, um zuverlässige Produkte und Dienstleistungen anzubieten, die das Leben der Kunden deutlich vereinfachen.

Geberit Produkte setzen Standards in der Sanitärbranche. Sie sind innovativ, nahtlos zu Gesamtlösungen integrierbar und lassen sich schnell und einfach installieren und warten. Sie werden verantwortungsbewusst aus hochwertigen und langlebigen Materialien hergestellt. Weil auch eine verlässliche Partnerschaft essenziell für den Erfolg unserer Kunden ist, bietet Geberit umfassende Unterstützung, von der Planung über die Logistik und Installation bis hin zur Wartung, und steht mit fachkundigem und schnellem Service stets zur Seite. Hervorragende Produkte verbunden mit kompetentem Service, das ist **Know-How Installed**.

Wenn sich zeitloses Design harmonisch mit raffinierter Funktionalität verbindet, entstehen außergewöhnliche Lösungen – für alle, die das Besondere suchen.

Mit der Leidenschaft für Design und Technik inspiriert und begeistert Geberit Menschen auf der ganzen Welt. Durch die Kombination von umfassendem Know-how und fast 150 Jahren Erfahrung stellt Geberit sicher, dass seine Produkte nicht nur ästhetisch gestaltet sind, sondern das Leben auch deutlich leichter und angenehmer machen. Sie sind das Ergebnis einer perfekten Balance aus elegantem Design und herausragender Funktionalität – verantwortungsbewusst hergestellt aus hochwertigen, langlebigen Materialien. Sie sind leicht zu reinigen, einfach zu bedienen und erhöhen den Komfort – ein perfektes Beispiel für die unbegrenzten Möglichkeiten, die entstehen, wenn sich **Design und Funktion verbinden**.



DESIGN
MEETS
FUNCTION

**KNOW
HOW**
INSTALLED

WILLKOMMEN IN DER WELT VON GEBERIT

Qualität, Zuverlässigkeit und Innovation haben bei Geberit eine lange Tradition. Seit den Anfängen 1874 prägt das Unternehmen die Entwicklungen in der Branche mit. „Know-How Installed“ bringt es auf den Punkt: Auf Lösungen von Geberit ist Verlass. Durch den Erwerb einer Reihe traditionsreicher Keramikmarken hat Geberit ein neues Gesicht bekommen: Zur verlässlichen Technik hinter der Wand gesellt sich formvollendete Badausstattung. Unter „Design Meets Function“ macht Geberit diese neue Welt direkt für Endkunden erfahrbar und zeigt dabei laufend neue Möglichkeiten der Badgestaltung.

Bei Geberit kombiniert man Leidenschaft für Qualität und Technik mit fast 150 Jahren Know-how für Lösungen im Sanitärbereich, um zuverlässige Produkte und Dienstleistungen anzubieten, die das Leben der Kunden deutlich vereinfachen.

Geberit Produkte setzen Standards in der Sanitärbranche. Sie sind innovativ, nahtlos zu Gesamtlösungen integrierbar und lassen sich schnell und einfach installieren und warten. Sie werden verantwortungsbewusst aus hochwertigen und langlebigen Materialien hergestellt. Weil auch eine verlässliche Partnerschaft essenziell für den Erfolg unserer Kunden ist, bietet Geberit umfassende Unterstützung, von der Planung über die Logistik und Installation bis hin zur Wartung, und steht mit fachkundigem und schnellem Service stets zur Seite. Hervorragende Produkte verbunden mit kompetentem Service, das ist **Know-How Installed**.

Wenn sich zeitloses Design harmonisch mit raffinierter Funktionalität verbindet, entstehen außergewöhnliche Lösungen – für alle, die das Besondere suchen.

Mit der Leidenschaft für Design und Technik inspiriert und begeistert Geberit Menschen auf der ganzen Welt. Durch die Kombination von umfassendem Know-how und fast 150 Jahren Erfahrung stellt Geberit sicher, dass seine Produkte nicht nur ästhetisch gestaltet sind, sondern das Leben auch deutlich leichter und angenehmer machen. Sie sind das Ergebnis einer perfekten Balance aus elegantem Design und herausragender Funktionalität – verantwortungsbewusst hergestellt aus hochwertigen, langlebigen Materialien. Sie sind leicht zu reinigen, einfach zu bedienen und erhöhen den Komfort – ein perfektes Beispiel für die unbegrenzten Möglichkeiten, die entstehen, wenn sich **Design und Funktion verbinden**.

DESIGN
MEETS
FUNCTION



**KNOW
HOW
INSTALLED**

Geberit Vertriebs GmbH
Theuerbachstraße 1
88630 Pfullendorf

Geberit Technik Telefon
T 07552 934 – 1011
F 07552 934 – 866
technik-telefon@geberit.com

www.geberit.de

