

FSB Ausstattungslösungen

JVA – Forensik – Psychiatrie





FSB und SSF übernehmen mit material-spezifischen und sortimentsübergreifen-den Umweltproduktdeklarationen (EPD) nach ISO 14 025 weltweit eine Vorreiter-rolle. Das DGNB-Zertifikat zeichnet um-weltschonende, wirtschaftlich effiziente und nutzerfreundliche Gebäude aus.

Folgende EPD stehen zur Verfügung und können kostenlos angefordert werden:

- Türdrücker, Fenstergriffe, System EZK* aus Aluminium:
EPD-FSB-2010111-D
- Türdrücker, Fenstergriffe, System EZK* aus Edelstahl:
EPD-FSB-2010211-D
- Türdrücker, Fenstergriffe, System EZK* aus Bronze und Messing:
EPD-FSB-2010311-D
- Barrierefreies ErgoSystem® (Edelstahl):
EPD-FSB-2010411-D
- Schlösser und Schließbleche:
EPD-FSB-2010511-D

Beschläge für Türen und Fenster, barrierefreie Griffsysteme sowie elektronische Zugangskontrolllösungen für zivile und Standardbereiche finden Sie im mehr als 684-seitigen FSB-Handbuch, das wir Ihnen auf Anforderung gern kostenlos zusenden.

* Elektronische Zutrittsorganisation



Beschläge und Ausstattungslösungen für überwachte Räume. Mit dieser Arbeitsunterlage möchte FSB seine Kompetenz und langjährige Erfahrung mit Produkten für Justizvollzugsanstalten sowie forensische und psychiatrische Einrichtungen dokumentieren.

Es versteht sich von selbst, dass die gezeigten Sonderbeschläge und Ausstattungskomponenten die besonderen Anforderungen an Bedienbarkeit, Robustheit, Ausbruch- und Vandalismussicherheit bzw. suizidhemmender Gestaltung erfüllen und sich vielfach in der Praxis bewährt haben. Die Erfahrung zeigt, dass die Einrichtungen unterschiedlichen Sicherheitskonzepten mit spezifischen Schwerpunkten folgen und in aller Regel eine enge und vertrauensvolle Abstimmung mit den verantwortlichen Sicherheitsfachleuten zur Entwicklung spezifischer Beschlag- oder Ausstattungslösungen erforderlich ist. Insofern verzichten wir an dieser Stelle auf eine umfassende Darstellung aller bisher für die verschiedensten Institutionen entwickelten Lösungen und zeigen einen repräsentativen Querschnitt für die einzelnen Anwendungsbereiche. Um Lösungen zu entwickeln und zu fertigen, die kompromisslos Ihren

spezifischen Anforderungen und Wünschen entsprechen, stehen Ihnen die enorme Fertigungstiefe des Unternehmens FSB zur Verfügung – und die Spezialisten unserer Entwicklungs- und Designabteilung zur Seite.

Wir sind uns der Verantwortung unserer Produkte seit mehr als 130 Jahren bewusst – sagen Sie uns, was wir für Sie tun können.

FSB Franz Schneider Brakel

Türknohf-Garnitur

96 2399 

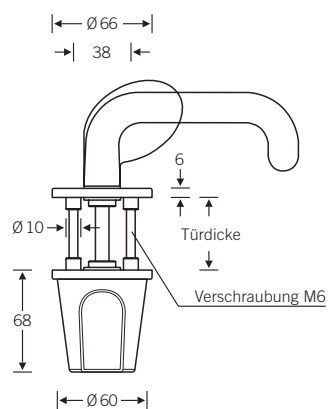
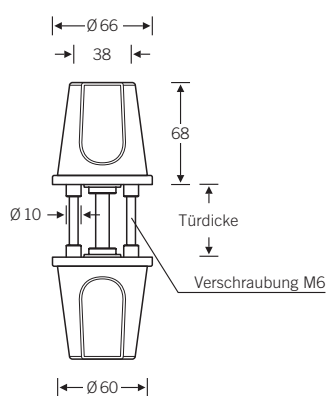
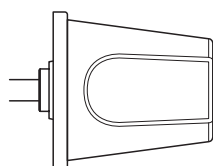


Türknohf in Form eines Kegelstumpfes mit Griffmulden in besonders robuster Ausführung mit einer Spezial-Rosette, die den Knopf ansatz umschließt. Der Knopf bietet keine Möglichkeit zur Befestigung von Schnüren oder Seilen. Die ergonomische Form garantiert eine gute Handhabung und reduziert die Möglichkeiten von suizidalen Handlungen.

Auf massiver Rosette mit Nocken-Ø 10 mm unsichtbar geschraubt

Ausführungen:

- Innenseite fest – Außenseite drehbar
- Innen- und Außenseite drehbar
- Innenseite Knopf fest – Außenseite Türdrücker/Knopf drehbar



Ausschreibungstext

Türknohf-Design 0866 auf massiver Rosette mit Nocken-Ø 10 mm unsichtbar verschraubt.

Ausführungen

- Innenseite fest – Außenseite drehbar
- Innen- und Außenseite drehbar
- Innenseite Knopf fest – Außenseite Türdrücker/Knopf drehbar

Türknoopf

96 0804 

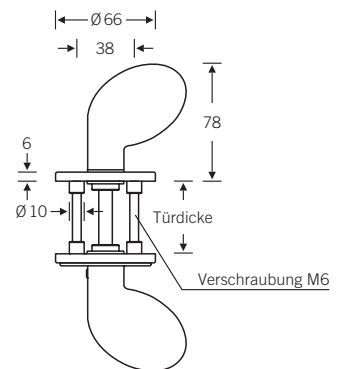
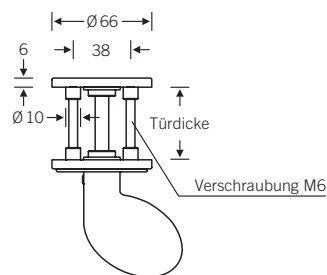


Die Griffform ist eine Symbiose aus Knopf und Türdrücker. Die Verbindung mit den massiven Rosetten und einer unsichtbaren, abgedeckten Verschraubung schützt vor Verletzungsgefahr und Manipulationen wie z. B. dem Festklemmen des Türbeschlages, um ein Betreten des Raumes von außen zu verhindern.

Auf massiven Rosetten mit Nocken-Ø 10 mm beidseitig unsichtbar verschraubt

Ausführungen:

- fest – drehbar
- drehbar – drehbar
- einseitig drehbar –
Gegenseite mit Blindrosette



Ausschreibungstext

Türknoopf-Design 0804 auf massiven Rosetten mit Nocken-Ø 10 mm beidseitig unsichtbar verschraubt.

Ausführungen

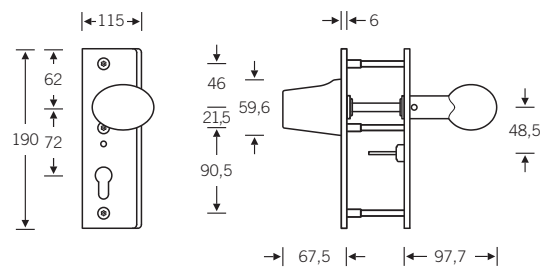
- Innenseite fest – Außenseite drehbar
- Innen- und Außenseite drehbar
- Innenseite Knopf fest –
Außenseite Türdrücker/Knopf drehbar

Spezial-Lösung

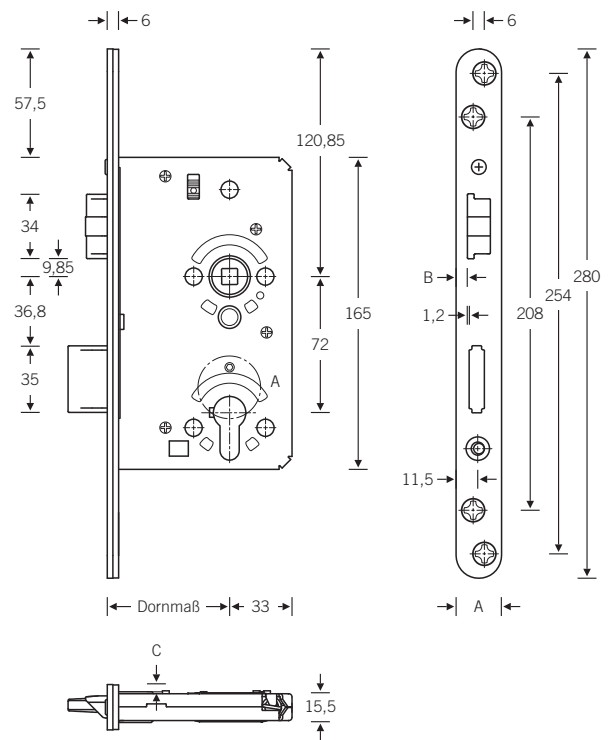
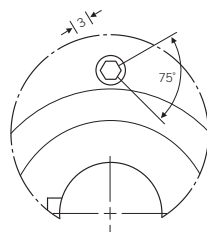
JVA – Forensik – Psychiatrie



- Serie 55 | Klasse 5
- für Objekttüren
- ohne Stromzufuhr
- keine Batterien, keine Folgekosten
- rein mechanische Lösung
- Riegelstandsanzeige zur visuellen Unterstützung
- Schloss mit Sonderverschraubung für starke Beanspruchung
- mit Doppelstulp = einbruchhemmend
- Dornmaß: 100 mm



Einsteckschloss mit Riegelstandsanzeige



- Serie 55 | Klasse 5
- PZ zweitourig mit Wechsel
- Flachstulp: rund
- Stulpbreite: 20/24 mm
- Dornmaß: 55/60/65 mm
optional: 70/80/100 mm
- Entfernung: PZ 72 mm
- Nussvierkant: 8 mm
- Richtung: rechts | links
- Stulpausführung
- Edelstahl rostfrei feingeschliffen
(Werkst.Nr. 1.4301)

Optionen

- Flachstulp kantig
- Stulpfarben auf Edelstahl lackiert
- silber metallic oder weiß
- Dornmaß 55 / 70 / 80 / 100 mm
- Nussvierkant 9 mm (FH-Ausführung)
- Nussvierkant 10 mm
- Opt. mit Doppelprofilzylinder erhältlich

Ausstattung

- Klemmnuss aus Stahl verzinkt
- Nusslager aus Stahlringen
- Falle Stahlfeinguss vernickelt
- Riegel aus hochfestem vergütetem Spezialstahl
- Riegelkopf Guss vernickelt
- Schlosskasten allseitig geschlossen, verzinkt und lackiert
- Späneschutzhülsen
- Geräuschkämmung für Falle und Nuss
- Nachschmiereinrichtung
- In Sonderausführung Schild mit Riegelstandsanzeige

Türdrücker-Garnitur

96 7099 00001 

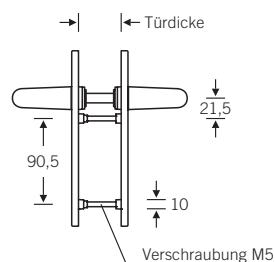
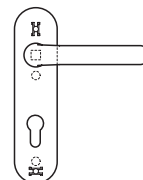


Türdrücker-Garnitur mit unsichtbar verschraubten Kurzschildern, bei der das Schild der Stifteilseite mit festen Nocken ausgerüstet ist. Diese Seite des Beschlages wird auf der Rauminnenseite montiert, um Manipulation oder Demontage zu verhindern. Die Türdrücker sind beidseitig festdrehbar gelagert und für einen robusten Einsatz bestimmt. Die Verschraubung auf der Raumaußenseite ist durch ein Deckschild mit einer sicheren Klippverbindung abgedeckt.

Kurzschilder mit Nocken-Ø 10 mm beidseitig unsichtbar verschraubt

Ausführungen:

- Deckschild der Stifteilseite mit festen Nocken nicht abklippbar
- Auch als Wechselgarnitur lieferbar



Ausschreibungstext

Türdrücker-Garnitur mit Kurzschildern mit Nocken-Ø 10 mm beidseitig unsichtbar verschraubt Deckschild der Stifteilseite fest, nicht abklippbar.

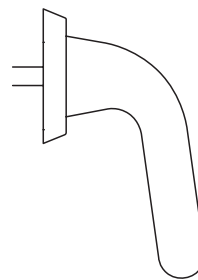
Türdrücker-Garnitur

96 7099 ■



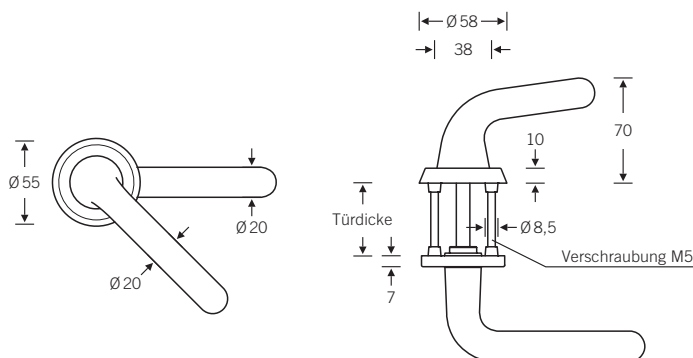
Türdrücker mit konischem Hals und schräg nach unten zeigender Handhabe. Die Lagerung in einer konisch verlaufenden Rosette macht die Befestigung von Schnüren oder Seilen unmöglich und reduziert die Möglichkeit von suicidalen Handlungen. Diese besonders robuste Ausführung sorgt für sicheren Gebrauch.

Mittels massiver konischer Rosette einseitig unsichtbar verschraubt, Nocken-Ø 8,5 mm



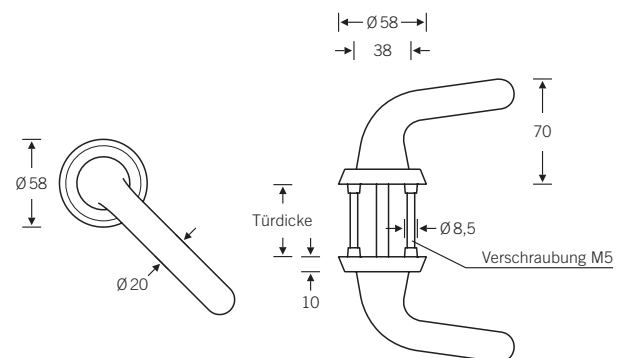
96 7099 00051

Einseitig konischer Türdrücker 45° nach unten zeigend, Gegenseite mit Türdrücker 10 1147 und Rosette 17 1731 beidseitig unsichtbar verschraubt



96 7099 00099

Beidseitig konischer Türdrücker 45° nach unten zeigend



Ausschreibungstext

Türdrücker-Garnitur einseitig mit massiver konischer Rosette und konischen Türdrückern 45° nach unten zeigend Gegenseite mit Türdrücker 10 1147 und Rosette 17 1731, Rosetten mit Nocken-Ø 8,5 mm beidseitig unsichtbar verschraubt.

Ausschreibungstext

Türdrücker-Garnitur mit massiven konischen Rosetten mit Nocken-Ø 8,5 mm einseitig unsichtbar verschraubt, beidseitig mit konischen Türdrückern 45° nach unten zeigend.

Türknoopf WC-Riegel

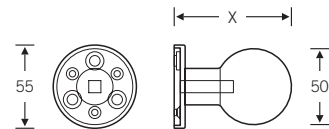
23 0802 01005 



Aluminium X = 77 mm
Edelstahl X = 73 mm

Türknoopf-Sonderausführung für einseitige Befestigung auf der Türoberfläche mit stabiler Anschraubplatte für besonders schwere Türen. Unterschiedliche Befestigungslöcher machen eine der Türoberfläche angepasste Verschraubung möglich. Der Knopf wird mit der fest montierten Deckrosette auf den Vierkant aufgesteckt und mit einer Stiftschraube befestigt.

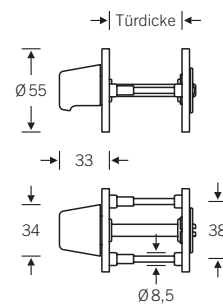
Lieferbar mit durchgehender und einseitiger Befestigung



96 1799 00027 



WC-Rosetten mit konischem Riegel, massiven Rosetten, einer speziellen Verschraubung und Notentriegelungsmöglichkeit.



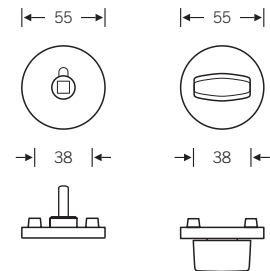
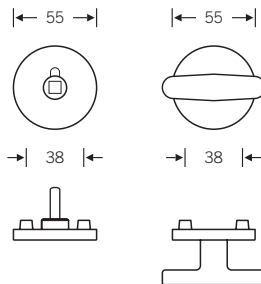
Notentriegelung für besondere Bedarfsfälle

17 1732 00054 ■■

durchgehende Verschraubung

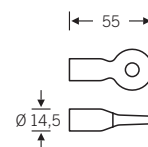
17 1735 07654 ■■

ohne Nocken 17 1744 07654



34 3464 ■

8 mm □-Stift
passend zu 17 1732 00054



Von Altenheimen, Pflegestationen, in der Regel auch Kindergärten und Schulen werden solide Riegelgarnituren mit Notentriegelung von außen für den WC-Bereich nachgefragt. Eine für diese speziellen Bedarfsfälle entwickelte FSB-Garnitur besitzt auf der Innenseite einen vergrößerten griffigen Riegel, der auch von kleinen zittrigen oder schwachen Händen betätigt werden kann.

Dieser Riegel ist auf der Außenseite mit einer soliden Notentriegelung gekoppelt, die nur von Befugten mit einem speziellen Schlüssel auch gegen einen eventuellen Widerstand von innen geöffnet werden kann.

Abgebildet sind Rosettengarnituren. Im Bedarfsfall kann die Notentriegelung auch auf Schildern angeboten werden. Bitte anfragen.

Schutzbeschläge und -rosetten

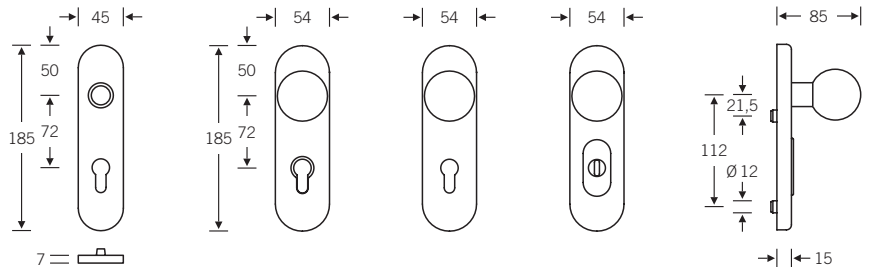
73 7377 




Schutzklasse 2 (EN 1906), offene Version
(ES-1 K Reg.-Nr. 4X078)
(ES-1 L Reg.-Nr. 4X076)

Schutzklasse 2 (EN 1906), mit Kernziehschutz (ZA)
(ES-1 K-ZA Reg.-Nr. 4X077)
(ES-1 L-ZA Reg.-Nr. 4X079)

Schutzbeschläge mit einem massiven Unterbau und einer robusten Verschraubung schützen Zylinder und Schloss vor ungewollten Manipulationen und sichern Türen im Außen- und Innenbereich.



73 7395 

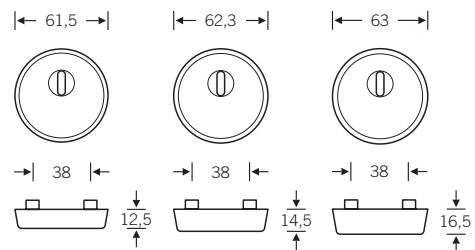


Artikel-Nr.	Ø	ZÜ	Höhe
73 7395 01010	61,5 mm	6,5 mm	12,5 mm
73 7395 01110	62,3 mm	8,5 mm	14,5 mm
73 7395 01210	63,0 mm	10,5 mm	16,5 mm

passend für Zylinderüberstände (ZÜ) lt. Tabelle

Diese Sicherheitsrosette überdeckt den gesamten Zylinder und lässt nur den Führungsschlitz für den Schlüssel frei. Ein Abhebeln des Zylinders oder Herausziehen des Zylinderkerns ist nicht möglich. Die drehbare Abdeckscheibe schützt außerdem vor sonstigen Beschädigungen des Zylinders.

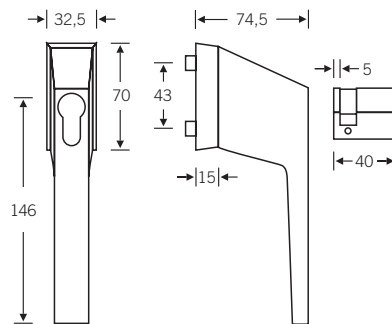
Geprüft und zertifiziert nach DIN 18 257 ES 1



Das umfangreiche Schutzbeschlag-Programm der FSB-Kollektion „Design + Sicherheit“ in Kurz- und Langschildausführung finden Sie im FSB-Handbuch, das wir Ihnen auf Anforderung kostenlos zusenden.

Fenstergriffe vorgerichtet für Bauhalbzylinder

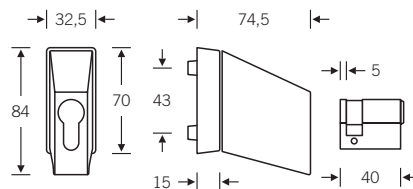
34 3495 00009 ■



Fenstergriff vorgerichtet für Bauhalb-
zylinder zur Integration in die allgemeine
Schließanlage

Nocken-Ø 10 mm
7 mm □-Stift
30 mm vorstehend

34 3495 01009 ■

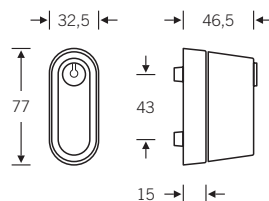


Fenstergriff vorgerichtet für Bauhalb-
zylinder

Kurze Griffform zu Verhinderung gewalt-
samen Öffnens durch fehlende Hebel-
möglichkeit.

Nocken-Ø 10 mm
7 mm □-Stift
30 mm vorstehend

34 3481 01009 ■



Fensterknopf abschließbar

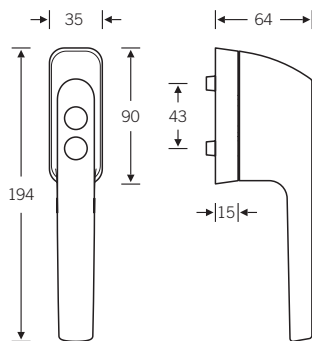
Einfache Fenstersicherung mit Druck-
zylinder in ovaler und abgeschrägter Aus-
führung. Keine Befestigungsmöglichkeit
von Seilen und Stricken zur Reduzierung
der Möglichkeit von suizidalen Handlungen.

Nocken-Ø 10 mm
7 mm □-Stift
30 mm vorstehend

Auch ohne Zylinder als Blindknopf
lieferbar

Fenstergriffe vorgerichtet für Bauhalbzylinder

34 3491 00009 



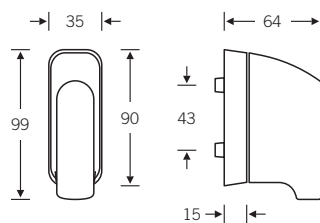
Abschließbare Fenstergriffe sind als Kindersicherung oder zum Schutz vor Einbruchversuchen anerkannt. Im Bereich von Justizvollzugs- und forensischen Anstalten wird genau das Gegenteil gefordert: Bei diesen Fenstergriffen wird der montierte Bauhalbzylinder komplett überdeckt, so dass eine Demontage oder Manipulation verhindert wird. Das Schließen oder Öffnen des Fenstergriffes ist nur mit dem Schlüssel möglich. Die verkürzte Form des Griffes verhindert ein gewaltsames Betätigen durch einen Hebel.

Schließanlagenintegration durch Einsatz von Bauhalbzylindern und Sonderfunktion „Kippen vor Drehen“ möglich.

Nocken-Ø 10 mm
7 mm □-Stift
30 mm vorstehend

max. Gesamtlänge Bauhalbzylinder
40,5 mm

34 3491 01009 



Nocken-Ø 10 mm
7 mm □-Stift
30 mm vorstehend

max. Gesamtlänge Bauhalbzylinder
40,5 mm

Der Halbzylinder steuert die Funktion des Verriegelungsbolzens, so dass das Fenster entweder geöffnet oder eben nicht geöffnet werden kann. Zum Ver- und Entriegeln des Bolzens ist immer der Schlüssel erforderlich.

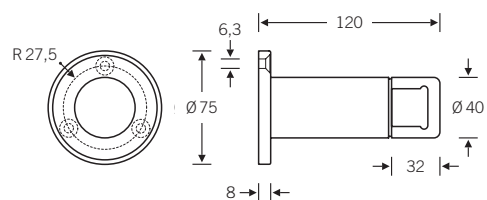
Schlüssel um ca. 30° nach rechts drehen, den Verriegelungsbolzen eindrücken, Schlüssel wieder zurückdrehen und abziehen.


Schlüssel um ca. 30° nach rechts drehen, der unter Federspannung stehende Bolzen entriegelt automatisch, Schlüssel wieder zurückdrehen und abziehen.

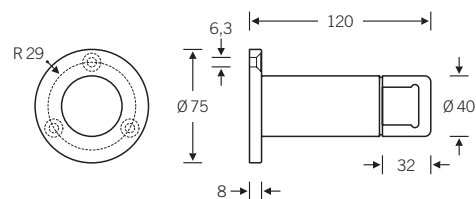
Wandpuffer

32 3821 00001 

Die massive, robuste Ausführung und besondere Verschraubung der Türpuffer empfiehlt sich zur Abpufferung schwerer Türen wie beispielsweise Zellentüren.



32 3821 00002 



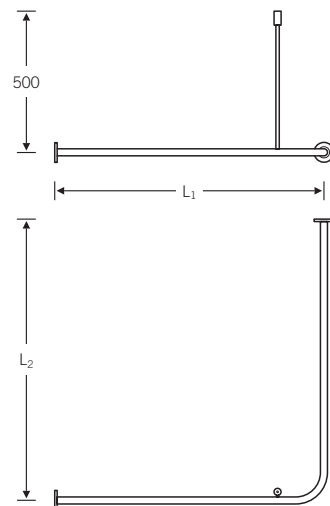
Duschvorhangstange

82 8235 

	L ₁	L ₂
82 8235 01000	1000	1000
82 8235 01200	1200	1200
82 8235 01500	1500	1500

Duschvorhangstange mit Vorhangringen und kürzbarer Deckenanbindung

Suizid-hemmende Ausführung mit wiederverwendbarem Rast-Mechanismus an der Deckenanbindung



Duschvorhangstange

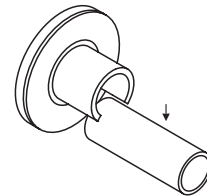
Suizid-hemmende Funktionen



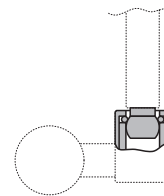
Die Duschvorhangstangen als Sonderausführung für forensische und psychiatrische Einrichtungen.


Die Besonderheit dieser Duschvorhangstange ist die Wand- und Deckenbefestigung. Ein spezieller Rast-Klippmechanismus ist so ausgeführt, dass die Haltekraft für den normalen Gebrauch ausreicht, jedoch bei einem Suizidversuch durch Erhängen ab einer Belastung von ca. 25 kg aus der Halterung herausfällt. Eine Wiedermontage ist möglich.

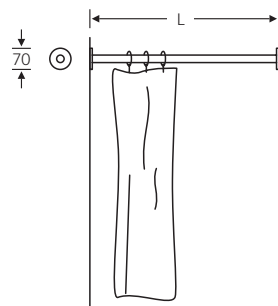
Detail A



Detail B



82 8233 



82 8233 00900 (L = 900 mm)
82 8233 01200 (L = 1200 mm)
82 8233 01500 (L = 1500 mm)
82 8233 01800 (L = 1800 mm)

Duschvorhangstange mit Vorhangringen für Nischen, bauseits kürzbar

Suizid-hemmende Ausführung mit wiederverwendbarem Rast-Mechanismus an der Deckenanbindung

Brausestange mit Brausekopfhalter

82 8259 ■

82 8260 ■

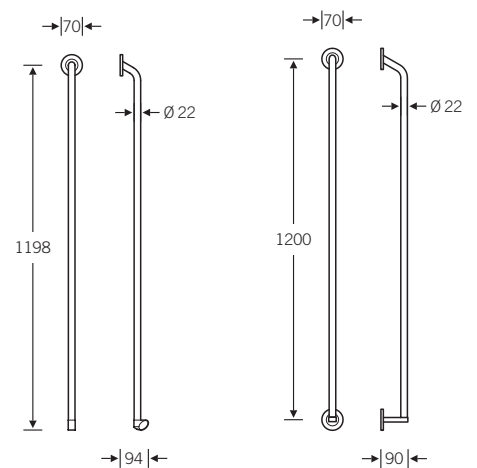


82 8259 (Brausestange mit Brausekopfhalter zur Montage an Haltegriff oder Handlauf)

82 8260 (Brausestange mit Brausekopfhalter zur Wandmontage)

Die Besonderheit dieser Brausestangen liegt in der Biegung des oberen Wandanschlusses.

Diese Biegung ist so ausgeführt, dass ein Befestigen von Schnüren und Seilen nicht möglich ist – suizidalen Handlungen wird effektiv vorgebeugt.



Spiegel

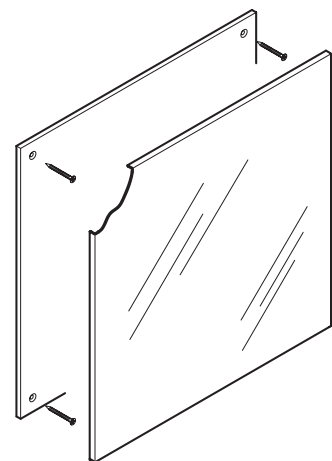
82 8260 ■

82 8260 00054 (450 x 450 mm)
82 8260 00055 (600 x 600 mm)
82 8260 00056 (600 x 450 mm)

Der Spiegel ist aus 1,5 mm dickem Edelstahl rostfrei spiegelpoliert, und wird auf eine an der Wand verschraubten, massiven Trägerplatte flächig verklebt und ist somit weder demontierbar noch zerstörbar.

Ferner wird Schnittverletzungen wie beispielsweise beim Zerschneiden eines Glasspiegels effektiv vorgebeugt.

Gewalt gegen den Spiegel kann allenfalls zur Beeinträchtigung der Spiegelfläche oder des Spiegelbildes führen.



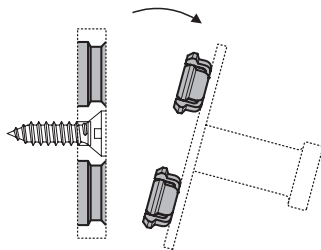
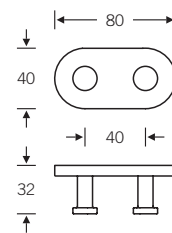
82 8260 01005 ■

Wandhaken, suizid-hemmend



82 8260 01007 ■

Doppelwandhaken, suizid-hemmend

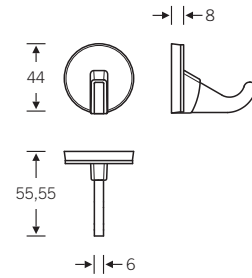


Die Wandhaken 82 8260 01005 und 01007 besitzen eine spezielle Befestigungskonsole, in die der Wandhaken eingeklippt wird. Als Befestigungspunkt für Suizidversuche sind diese Wandhaken nicht geeignet, da sie bei der geringsten Überlastung aus der Befestigungskonsole ausklippen. Eine Wiedermontage ist hier ebenfalls möglich.

Wandhaken

82 8260 00060 ■

Klapphaken, suizid-hemmend
nicht demontierbar

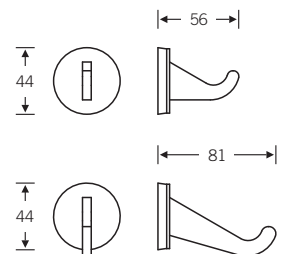


82 8260 01008 ■

82 8260 01008 (Wandhaken kurz)
82 8260 01009 (Wandhaken lang)

82 8260 01009 ■

Suizid-hemmende Ausführung durch
wiederverwendbare Klippbefestigung



Notizen

Blank lined area for notes.



Franz Schneider
Brakel GmbH + Co KG

FSB

Nieheimer Straße 38
33034 Brakel

Telefon +49 5272 608-0
Telefax +49 5272 608-300
www.fsb.de · info@fsb.de